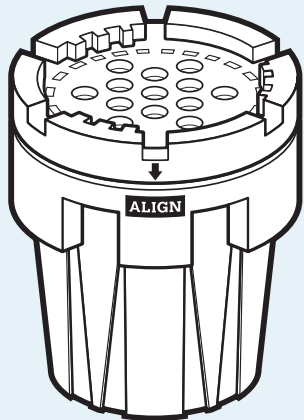


20 gal. (76 L) 30 gal. (115 L)
 20 galones norteamericanos (76 l) 30 galones
 norteamericanos (115 l)
 20 ガロン (76 L) 30 ガロン (115 L)
 20 加侖 (76 L) 30 加侖 (115 L)
 76リットル(20ガロン) 115リットル(30ガロン)



50, 65, 95, 110 gal. (190-, 246-, 360-, 416-L)
 50, 65, 95, 110 galones norteamericanos
 (190 l, 246 l, 360 l, 416 l)
 50, 65, 95, 110 gal. (190, 246, 360, 416 l)
 50、65、95、110 加侖 (190-、246-、360-、416-L)
 190、246、360、416リットル(50、65、95、110ガロン)

Packaging Limitations

1. Overpacks are approved as single-use containers only.
2. Lid closure for transportation can only be performed once.
3. Gross package weight of overpack and contents may not exceed UN certification markings on the drum.
4. Do not fill overpacks above the bottom of the threads.
5. Not approved for air transport when used as a Salvage Drum.
6. Overpacks are qualified to ship solids only; no free liquids.
7. Materials placed in overpacks must be compatible with polyethylene.

Closure Instructions

1. Make sure top sealing edge of drum is free from debris, cuts, gouges or other deformities that may affect closure. Place contents in overpack.
2. Spray silicone lubricant on lid threads and gasket to aid in the closure process.
3. Place lid on overpack and turn counterclockwise until the lid drops onto the drum. Then turn the lid in a clockwise direction until it is hand-tightened.
4. **For 50, 65, 95 and 110 gal. Overpacks:**
 Using a 2" x 4" board or equivalent placed in the slots on the top of the lid, continue tightening until the "ARROW" on the side of the lid aligns with some portion of the "ALIGN" bar on the overpack body. (See illustrations.)
For 20 and 30 gal. Overpacks:
 Using a 2" x 4" board or equivalent placed on the slots on the top of the lid, continue tightening until the "Arrow" in the side of the lid aligns with the small holes molded into the top of the overpack body. (See illustrations.)

NOTE: 20 and 30 gallon Overpacks have holes molded into the lid which allows a broom handle, a length of pipe or equivalent to be inserted to help tighten the lid. Foot holds are also molded into the bottom of the overpack to help hold the overpack for lid closure.

Shipping

1. Do not ship if closure is unsuccessful.
2. It is the shipper's responsibility to pack and ship the overpack in accordance with all applicable transportation regulations.

For questions, information or a chemical compatibility guide, contact New Pig.

newpig.com

North America: **1-800-468-4647**

Europe: **+31 (0)76 596 92 50**

PIG, PIG logo are registered trademarks in USA and other countries. See tm.newpig.com

UK: **0800 919 900**

Outside North America: **+1-814-684-0101**

Contenedores de sobreembalaje Restricciones de embalaje, instrucciones de cierre y envío

Restricciones de embalaje

1. Los sobreembalajes están autorizados como contenedores de un solo uso.
2. La tapa se puede cerrar solo una vez para transportar.
3. El peso bruto del bulto del sobreembalaje y del contenido no podrá ser superior al marcado en el barril según lo certificado por las Naciones Unidas.
4. No llene los sobreembalajes por encima de la parte inferior de las roscas.
5. No está aprobado para el transporte aéreo cuando se utiliza como barril de resguardo.
6. Los sobreembalajes solo pueden transportar sólidos; y no líquidos libres.
7. Los materiales introducidos en sobreembalajes deben ser compatibles con el polietileno.

Instrucciones de cierre

1. Asegúrese de que el borde superior del barril no contenga fragmentos, cortes, hendiduras ni otras deformidades que puedan afectar el cierre. Introduzca el contenido en el sobreembalaje.
2. Rocíe lubricante de silicona en las roscas de la tapa y en el empaque para ayudar al proceso de cierre.
3. Coloque la tapa en el sobreembalaje y gírela en sentido contrario al de las agujas del reloj hasta que descienda hacia el barril. A continuación, gire la tapa en el sentido de las agujas del reloj para apretarla manualmente.
4. **Para sobreembalajes de 50, 65, 95 y 110 galones norteamericanos:**
 Mediante el uso de una tabla de 2 pulg. x 4 pies (5 cm x 1,2 m) o equivalente, colocado en las ranuras de la parte superior de la tapa, continúe apretando hasta que la "FLECHA" que está al lado de la tapa se alinee con alguna parte de la barra "ALIGN" (alinearse) en el cuerpo del sobreembalaje. (Vea las ilustraciones)

Para sobreembalajes de 20 y 30 galones norteamericanos:

Mediante el uso de una tabla de 2 pulg. x 4 pies (5 cm x 1,2 m) o equivalente, colocado en las ranuras de la parte superior de la tapa, continúe apretando hasta que la "Flecha" que está al lado de la tapa se alinee con los pequeños orificios marcados en la parte superior del cuerpo del sobreembalaje. (Vea las ilustraciones)

NOTA: Los sobreembalajes de 20 y 30 galones norteamericanos tienen orificios marcados en la tapa, lo que permite insertar un palo de escoba, una pieza de tubería o algo equivalente para ayudar a ajustar la tapa. En la parte inferior del sobreembalaje también hay espacios para colocar los pies, para ayudar a sostener el sobreembalaje al cerrar la tapa.

Envío

1. No realice el envío si no se ha cerrado correctamente.
2. El transportista tiene la responsabilidad de empaquetar y enviar el sobreembalaje según las normas de transporte vigentes.

Si tiene dudas o desea solicitar información o una guía de compatibilidad química, póngase en contacto con New Pig.



New Pig

One Pork Avenue
 Tipton, PA 16684-0304

Barils de suremballage

Restrictions relatives à l'emballage et instructions de fermeture et d'expédition

Restrictions relatives à l'emballage

1. Les barils de suremballage sont homologués exclusivement en tant que conteneurs à usage unique.
2. La fermeture du couvercle à des fins de transport n'est possible qu'une seule fois.
3. Le poids brut du baril de suremballage et de son contenu ne doit pas dépasser le poids indiqué par les marques de certification des Nations Unies apposées sur le tambour.
4. Ne remplissez pas les barils de suremballage au-delà de la partie inférieure des cannelures.
5. Les barils de suremballage utilisés en tant que fûts de récupération ne sont pas approuvés pour le transport aérien.
6. Les barils de suremballage ne peuvent servir qu'au transport de produits solides (aucun liquide libre).
7. Les matériaux placés dans les barils de suremballage doivent être compatibles avec le polyéthylène.

Instructions de fermeture

1. Assurez-vous que le bord d'étanchéité supérieur du tambour est exempt de débris, coupures, trous ou autres déformations susceptibles d'empêcher la fermeture. Placez le contenu dans le baril de suremballage.
2. Appliquez un lubrifiant au silicone sur les filets et le joint du couvercle pour faciliter le processus de fermeture.
3. Placez le couvercle sur le baril de suremballage, puis tournez-le dans le sens inverse des aiguilles d'une montre jusqu'à ce qu'il se dépose sur le tambour. Ensuite, tournez le couvercle dans le sens des aiguilles d'une montre jusqu'à ce qu'il soit serré manuellement.

Pour barils de suremballage de 190, 246, 360 et 416 litres :

À l'aide d'une planche de 60,9 x 122 cm (2 x 4 pi) ou d'un objet similaire placé dans les fentes sur le dessus du couvercle, continuez à serrer jusqu'à ce que la « FLECHE » sur le côté du couvercle soit alignée sur une partie de la barre « ALIGN » sur le corps du baril de suremballage. (Voir les illustrations)

Pour barils de suremballage de 75 et 113 litres :

À l'aide d'une planche de 5 x 122 cm (2 po x 4 pi) ou d'un objet similaire placé dans les fentes sur le dessus du couvercle, continuez à serrer jusqu'à ce que la « Flèche » sur le côté du couvercle soit alignée avec les petits trous moulés dans la partie supérieure du corps du baril de suremballage. (Voir les illustrations)

REMARQUE : les trous moulés dans le couvercle des barils de suremballage de 76 et 115 litres permettent d'insérer un manche à balai, un tuyau ou un objet similaire pour bien serrer le couvercle. Des appui-pieds sont également moulés dans la partie inférieure du baril de suremballage pour maintenir le suremballage en place lors de la fermeture du couvercle.

Expédition

1. N'expédiez pas le baril de suremballage si le couvercle n'est pas correctement fermé.
2. Il incombe à l'expéditeur d'emballer et d'expédier le baril de suremballage conformément à toutes les réglementations de transport en vigueur.

Pour toutes questions, informations ou un guide de compatibilité chimique, contactez New Pig.

Overpack-Behälter

Einschränkungen für Verpackung, Verschluss- und Versandanleitung

Einschränkung für Verpackung

1. Overpacks sind nur als Behälter zur einmaligen Verwendung zugelassen.
2. Das Verschließen des Deckels für den Transport kann nur einmal erfolgen.
3. Das Brutto-Packungsgewicht von Overpack und Inhalt darf nicht die UN-Zertifizierungsmarkierung auf dem Fass übersteigen.
4. Overpacks dürfen maximal bis zur Unterkante des Gewindes gefüllt werden.
5. Bei Verwendung als Sicherheitsfass nicht für den Lufttransport zugelassen.
6. Overpacks sind nur für den Versand von Feststoffen zugelassen, nicht für unverpackte Flüssigkeiten.
7. Die in Overpacks verpackten Materialien müssen mit Polyethylen kompatibel sein.

Verschlussanleitung

1. Stellen Sie sicher, dass der obere Versiegelungsrand des Fasses frei von Schmutz, Einschnitten, Furchen oder anderen Verformungen ist, die das Verschließen beeinträchtigen könnten. Geben Sie den Inhalt in das Overpack.
2. Silikon-Schmiermittel auf die Gewinde der Deckel und auf die Dichtung sprühen, um das Verschließen zu erleichtern.
3. Legen Sie den Deckel auf das Overpack auf und drehen Sie ihn gegen den Uhrzeigersinn, bis der Deckel auf dem Fass aufsetzt. Drehen Sie dann den Deckel im Uhrzeigersinn, bis er handfest festgeschraubt ist.
4. **Für 190-, 246-, 360- und 416 L-Overpacks:** Legen Sie ein Brett oder Ähnliches mit den Abmessungen 5 cm x 1,20 m in die Schlitzlöcher oben auf dem Deckel ein und ziehen Sie fest, bis der „PFEIL“ auf der Deckelseite über der Markierung „ALIGN“ auf dem Overpack liegt. (Siehe Abbildungen.)

Für 75- und 113 L-Overpacks:

Legen Sie ein Brett oder Ähnliches mit den Abmessungen 5 cm x 1,20 m in die Schlitzlöcher oben auf dem Deckel ein und ziehen Sie fest, bis der „PFEIL“ über den kleinen Löchern am oberen Teil des Overpacks liegt. (Siehe Abbildungen.)

HINWEIS: Die 76- und 115 L-Overpacks haben in den Deckel eingegossene Löcher, in die zum Festziehen des Deckels ein Besenstiel, ein Stahlrohr oder ähnliches eingesteckt werden kann. Am unteren Ende des Overpacks befinden sich eingegossene Vertiefungen, mit denen das Overpack beim Aufsetzen des Deckels mit den Füßen gegengehalten werden kann.

Versand

1. Der Versand darf nicht erfolgen, wenn das Verschließen nicht ordnungsgemäß möglich war.
2. Der Spediteur ist dafür verantwortlich, das Overpack gemäß allen geltenden Transportvorschriften zu verpacken und zu versenden.

Wenden Sie sich an New Pig, falls Sie Fragen haben, Informationen benötigen oder eine Anleitung zur chemischen Verträglichkeit erhalten möchten.

防溢套桶组件

包装限制、封闭和运输说明

包装限制

1. 防溢套桶只能作为一次性容器使用。
2. 盖子仅可封闭一次。
3. 防溢套桶和内容物的总包装重量不得超过圆桶上的UN认证总包装重量标记。
4. 将内容物装入防溢套桶时，内容物不得超过防溢套桶中螺纹的底部。
5. 用作泄漏应急桶时不得用于空运。
6. 防溢套桶只能用于运输固体；不得用于运输无固相液体。
7. 装入防溢套桶的内容物必须能兼容聚乙烯。

封闭说明

1. 确保圆桶的顶部密封边缘没有任何碎片、切口、坑或其他能影响圆桶正确封闭的畸形。将内容物放入防溢套桶中。
2. 在垫子垫圈和螺纹上抹上硅润滑剂，以加快封闭进程。
3. 把盖子放在防溢套桶上，逆时针转动直至盖子落到圆桶上为止。顺时针转动盖子直至锁紧。
4. **对于 50、65、95 和 110 加仑的防溢套桶：**将 2" x 4" 的长板或类似物放入盖子顶部的插槽中，继续拧紧，直到盖子侧面的箭头符号与套桶桶身上的“ALIGN”（对齐）标志的一部分对齐。（请见参考图示。）

对于 20 和 30 加仑的防溢套桶：

将 2" x 4" 的长板或类似物放入盖子顶部的插槽中，继续拧紧，直到盖子侧面的箭头符号与防溢套桶桶身顶部的小孔对齐。（请见参考图示。）

注意事项：20 和 30 加仑的防溢套桶盖子上铸有圆孔，可以插入扫帚把、一段圆管或类似工具以拧紧盖子。防溢套桶底部还有脚支点，有助于在封闭盖子时稳固防溢套桶。

运输

1. 如果无法正确封闭，请勿运输。
2. 托运人须负责根据现行适用的运输法规包装并运输此防溢套桶。

如有任何问题、想了解更多信息，或索取化学兼容性指南，请联系 New Pig。

オーバーバック容器

容器の制限、密閉、出荷の手順

容器の制限について

1. オーバーバック容器は使い捨ての容器としてUN規格承認されています。
2. 輸送容器としてのフタの封は一度のみしかできません。
3. 製品と容器の総重量は、容器記載のUN認証ラベルの容量を超えないようご注意ください。
4. 容器ネジ山の下端を超えて詰め込みすぎないでください。
5. サルベージ・ドラムとして使用する際は空輸には認められません。
6. この容器は、固形物の輸送でのみUN規格承認されており、液体の場合は承認されておりません。
7. ポリエチレン容器と相性の良い素材のみにご使用ください。

容器密閉の手順について

1. バケツの縁に、密閉性に影響を与えるような、ごみ、傷、溝、変形が見られないことを確認してから、内容物を入れます。
2. 密閉過程を補助するリッド・スレッドとガスケット上にシリコン潤滑剤をスプレーして、閉じるようにしてください。
3. フタを容器にかぶせ、反時計まわりに閉めます。ドラムまで達したあとは、時計回りに回し、手で閉まらなくなるまで閉めます。
4. **50、65、95、110ガロン用。オーバーバック：**リッドの上面のスロットに配置されている2" x 4" ボードまたは相当物を使用し、リッド側面の「ARROW (矢印)」がオーバーバック本体の「ALIGN (揃える)」の一部に適合するまで締め続けてください。（イラストを参照する。）

20および30ガロン用。オーバーバック：リッドの上面のスロットに配置されている2" x 4" ボードまたは相当物を使用し、リッド側面の「ARROW (矢印)」がオーバーバック本体の上部に備わっている小さな穴に適合するまで締め続けてください。（イラストを参照する。）

注記：20および30ガロンのオーバーバックには、リッドに穴があり、そこにパイプ相当の長さのブルーム・ハンドルを挿入して、リッド締めます。さらに、リッド密閉してそれを支えるために、オーバーバック底面に足がついています。

出荷

1. フタがしっかり閉まっていない場合は出荷しないでください。
2. 荷主の責任において、適用されるすべての運送規制に準じて、梱包出荷してください。

質問、情報、または化学物質の適合性ガイドについては、ニューピグにお問い合わせください。